

# ДИСКОВЫЕ ПОВОРОТНЫЕ ЗАТВОРЫ «ГРАНВЭЛ»

## Применение

Для систем тепло-, водоснабжения, вентиляции и кондиционирования. В зависимости от применяемых материалов поворотные затворы могут использоваться для питьевой, технической, морской воды, пищевых и сыпучих продуктов, газов, масел и нефтепродуктов, агрессивных и абразивных сред в широком диапазоне режимов температуры/давления, в системах пожаротушения.

## Основные преимущества

- Класс герметичности А.
- Малый вес.
- Малая строительная длина.
- Низкая стоимость установки и обслуживания.
- Герметичное перекрытие потока в обоих направлениях.
- С рабочей средой контактируют только две детали: седловое уплотнение и диск.
- Сменное седловое уплотнение.

## Технические характеристики

Условный диаметр	DN 25–1600	
Рабочее давление	PN 1,0–1,6 МПа	2,5 МПа
Фланцевое присоединение	PN 1,6 МПа	
Управление	рукоятка; редуктор; электропривод; пневмопривод	

## Конструкция дискового поворотного затвора «Гранвэл»

### Корпус

Используется технология покрытия порошковой краской с эпоксидным покрытием. Обеспечивается высокая адгезия краски с поверхностью корпуса, а также высокой антикоррозионной стойкостью. Толщина покрытия до 300 микрон.

### Диск

Тщательно отполированная сферическая кромка диска снижает крутящий момент и повышает срок службы затвора, что сокращает эксплуатационные расходы.

### Шток

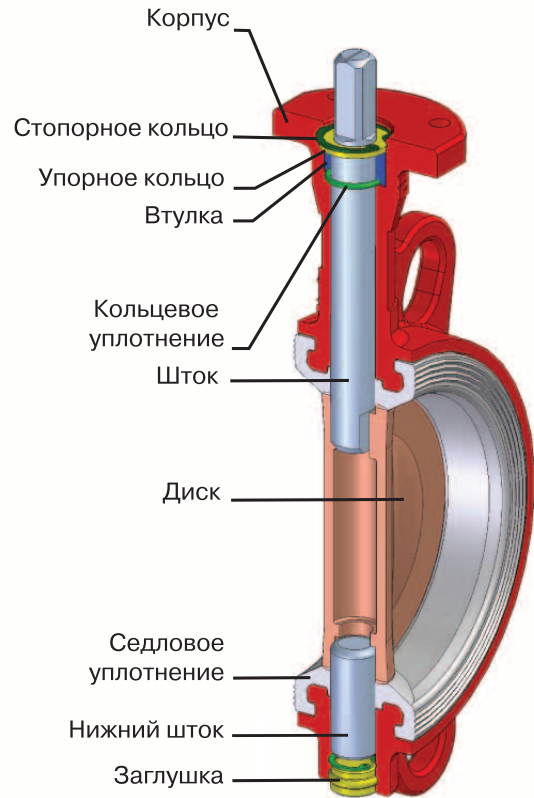
Надежная конструкция соединения штока с диском позволяет использовать данные затворы при высоких скоростях потока. Данное решение сохраняет ремонтпригодность затвора. Верхний шток обладает противовыбросной системой. Подшипники скольжения снижают крутящий момент, и положительно сказываются на сроке службы.

### Седловое уплотнение

Внутренний лабиринт уплотнения позволяет избежать его срыва из корпуса затвора. Внешние кольца обеспечивают герметизацию затвора при установке между фланцами.

## Применение

Стандартное исполнения затворов производится со сменным седловым уплотнением, кроме затворов фланцевого исполнения с увеличенной строительной длиной. В качестве опции затворы стандартного исполнения могут быть произведены с вулканизированным седловым уплотнением, данный тип затворов имеет отличительную маркировку буквой V после обозначения типа корпуса, пример: FLNV(w), FNV(w) LUGNV(w).



## Маркировка

<b>ЗП</b>	<b>СС</b>	<b>FL(W)</b>	<b>10</b>	<b>DN</b>	<b>MN</b>	<b>V</b>	<b>PN</b>
1	2	3	4	5	6	7	8

1 <b>Наименование</b> <b>ЗП</b> Затвор поворотный	4 <b>Диск</b> <b>10</b> нержавеющая сталь Uranus B6 <b>5</b> Нержавеющая сталь <b>4*</b> Бронза <b>7*</b> Чугун, футерованный этиленпропиленом	7 <b>Уплотнение</b> <b>E</b> EPDM <b>EK</b> EPDM KP <b>HT</b> EPDM HT <b>N</b> Nitrille NBR <b>NH*</b> Nitrille Hydrogenated <b>NL*</b> Nitrille Low Temperature <b>V*</b> Viton FPM <b>VGF*</b> Viton GF <b>VBIO*</b> Viton Biodiesel <b>ECH*</b> Epichlorohydrin <b>AB/P*</b> Flucast AB/P <b>AB/N*</b> Flucast AB/N <b>AB/E*</b> Flucast AB/E <b>SA*</b> Alimentary Silicon <b>SV*</b> Steam Silicon <b>S*</b> Silicon
2 <b>Область применения</b> <b>СС*</b> Специальное исполнение	5 <b>Номинальный диаметр</b> <b>DN</b> 25–1600	8 <b>Номинальное давление</b> <b>PN</b> 2,5/1,6/1,0 МПа
3 <b>Корпус</b> <b>FL(w)</b> Межфланцевый (серый чугун) <b>FLN(w)</b> Межфланцевый (высокопрочный чугун) <b>LUG(w)*</b> Межфланцевый с резьбовым присоединением (серый чугун) <b>FGI(w)**</b> Фланцевый (нержавеющая сталь) <b>FGA(w)**</b> Фланцевый (углеродистая сталь) <b>LUGI(w)**</b> Межфланцевый с резьбовыми проушинами (нержавеющая сталь) <b>LUGA(w)**</b> Межфланцевый с резьбовыми проушинами (углеродистая сталь) <b>LUGN(w)</b> Межфланцевый с резьбовым присоединением (высокопрочный чугун) <b>FG(w)</b> Фланцевый (серый чугун) <b>FN(w)</b> Фланцевый (высокопрочный чугун) <b>FA(w)</b> Межфланцевый (углерод. сталь) <b>FI(w)**</b> Межфланцевый (нержавеющая сталь) <b>BBNV(w)*</b> Фланцевый (высокопрочный чугун)	6 <b>Управление</b> <b>MN</b> Ручка с фиксацией положения через 15° <b>MR***</b> Ручка с фиксацией произвольного положения <b>MRR</b> Ручка с фиксацией произвольного положения. Производство АДЛ <b>MDV</b> Червячный редуктор	

Возможно исполнение:








- корпусов из бронзы и алюминиевых сплавов.
- дисков из алюминия, Duplex, Super Duplex

\* Специальное исполнение (под заказ) – от 2 до 8 недель.

\*\* Специальное исполнение (под заказ) – от 12 до 14 недель.

\*\*\* Рукоятка типа MR может устанавливаться на затворы DN250, DN300 с ограничением по давлению и типу перекачиваемой среды.

Технические данные		Применение
<b>«Гранвэл», ЗП СС</b>		
<b>Корпус:</b> <ul style="list-style-type: none"> <li>Углеродистая сталь A216 Gr.WCB; A352 Gr.LCB/LCC B</li> <li>Высокопрочный чугун GGG40.3</li> <li>Нержавеющая сталь A351 Gr.CF8M; AISI 316/316</li> </ul> <b>Седло:</b> Steam Silicone <b>Диск:</b> Нержавеющая сталь CF8M	Давление и температура зависит от параметров рабочей среды	<ul style="list-style-type: none"> <li>пар</li> </ul> 
<b>«Гранвэл», ЗП СС</b>		
<b>Корпус:</b> <ul style="list-style-type: none"> <li>Углеродистая сталь A216 Gr.WCB; A352 Gr.LCB/LC;</li> <li>Высокопрочный чугун GGG40.3</li> <li>Нержавеющая сталь A351 Gr.CF8M; AISI 316/316</li> </ul> <b>Седло:</b> EPDM HT <b>Диск:</b> Нержавеющая сталь CF8M	<b>PN 1,6; DN 25–300</b> <b>t<sub>раб. перекач. ср.</sub>: +60...+115 °C</b> <b>t<sub>макс.</sub>: +130 °C</b> в кратковр. режиме <b>t<sub>мин.</sub>: +40 °C</b> в кратковр. режиме  <b>PN 1,0/1,6; DN 350–1200</b> <b>t<sub>раб. перекач. ср.</sub>: +60...+100 °C</b> <b>t<sub>макс.</sub>: +110 °C</b> в кратковр. режиме <b>t<sub>мин.</sub>: +40 °C</b> в кратковр. режиме	<ul style="list-style-type: none"> <li>теплоснабжение;* (до 1,2 МПа);</li> <li>горячий воздух (до 1,2 МПа);</li> <li>питьевая горячая вода;</li> <li>этиленгликоль и пропиленгликоль до 45 %.</li> </ul> 
<b>«Гранвэл», ЗП СС</b>		
<b>Корпус:</b> <ul style="list-style-type: none"> <li>Углеродистая сталь A216 Gr.WCB; A352 Gr.LCB/LCC</li> <li>Высокопрочный чугун GGG40.3</li> <li>Нержавеющая сталь A351 Gr.CF8M; AISI 316/316</li> </ul> <b>Седло:</b> Nitrille Low Temperature <b>Диск:</b> Нержавеющая сталь CF8M	<b>PN 1,6; DN 25–300</b> <b>t<sub>раб.</sub>: –20...+80 °C;</b> <b>t<sub>мин.</sub>: –20...+85 °C</b>  <b>PN 1,0/1,6; DN 350–1600</b> <b>t<sub>раб.</sub>: –20...+80 °C;</b> <b>t<sub>мин.</sub>: –20...+85 °C</b>	<ul style="list-style-type: none"> <li>природный газ (до 1,2 МПа);</li> <li>воздух с примесями масла (до 1,2 МПа)</li> </ul> 
<b>«Гранвэл», ЗП СС</b>		
<b>Корпус:</b> <ul style="list-style-type: none"> <li>Углеродистая сталь A216 Gr.WCB;</li> <li>Высокопрочный чугун GGG40.3; A352 Gr.LCB/LCC</li> <li>Нержавеющая сталь A351 Gr.CF8M; AISI 316/316</li> </ul> <b>Седло:</b> Nitrille NBR <b>Диск:</b> Нержавеющая сталь CF8M	<b>PN 1,6; DN 25–300</b> <b>t<sub>раб. перекач. ср.</sub>: 0...+85 °C</b> <b>t<sub>макс.</sub>: +100 °C</b> в кратковр. реж. <b>t<sub>мин.</sub>: –10 °C</b> в кратковр. режиме  <b>PN 1,0/1,6; DN 350–1200</b> <b>t<sub>раб. перекач. ср.</sub>: 0...+75 °C</b> <b>t<sub>макс.</sub>: +85 °C</b> в кратковр. режиме <b>t<sub>мин.</sub>: –5 °C</b> в кратковр. режиме	<ul style="list-style-type: none"> <li>индустриальные масла (в зависимости от марки масла);</li> <li>природный газ (до 1,2 МПа);</li> <li>воздух с примесями масла (до 1,2 МПа)</li> </ul> 

Технические данные		Применение	
<b>«Гранвэл», ЗП СС</b>			
<b>Корпус:</b> <ul style="list-style-type: none"> <li>Высокопрочный чугун GGG40/GGG40.3</li> <li>Углеродистая сталь A216 Gr.WCB; A352 Gr.LCB/LCC</li> <li>Нержавеющая сталь A351 Gr.CF8M; AISI 316/316</li> </ul>	Давление и температура зависит от параметров рабочей среды	<ul style="list-style-type: none"> <li>пищевые продукты</li> </ul>	
<b>Седло:</b> Alimentary Silicone			
<b>Диск:</b> Нержавеющая сталь CF8M			
<b>«Гранвэл», ЗП СС</b>			
<b>Корпус:</b> <ul style="list-style-type: none"> <li>Высокопрочный чугун GGG40/GGG40.3</li> <li>Углеродистая сталь A216 Gr.WCB; A352 Gr.LCB/LCC</li> <li>Нержавеющая сталь A351 Gr.CF8M; AISI 316/316L</li> </ul>	PN 1,6; DN 25–300 <i>t</i> <sub>раб. перекач. ср.</sub> : –15...+75 °C <i>t</i> <sub>макс.</sub> : +90 °C в кратковр. режиме <i>t</i> <sub>мин.</sub> : –20 °C в кратковр. режиме  PN 1,0/1,6; DN 350–1200 <i>t</i> <sub>раб. перекач. ср.</sub> : –15...+65 °C <i>t</i> <sub>макс.</sub> : +75 °C в кратковр. режиме <i>t</i> <sub>мин.</sub> : –15 °C в кратковр. режиме	<ul style="list-style-type: none"> <li>абразивные среды*</li> </ul>	
<b>Седло:</b> Flucast AB/P; AB/N, AB/E			
<b>Диск:</b> Нержавеющая сталь CF8M			
<b>«Гранвэл», ЗП СС</b>			
<b>Корпус:</b> <ul style="list-style-type: none"> <li>Высокопрочный чугун GGG40/GGG40.3</li> <li>Углеродистая сталь A216 Gr.WCB; A352 Gr.LCB/LCC</li> <li>Нержавеющая сталь A351 Gr.CF8M; AISI 316/316L</li> </ul>	Давление и температура зависит от параметров рабочей среды	<ul style="list-style-type: none"> <li>этиленгликоль, пропиленгликоль с концентрацией 50–65 %;</li> <li>природный газ</li> <li>(до 1,2 МПа)</li> </ul>	
<b>Седло:</b> Epichlorohydrin			
<b>Диск:</b> Нержавеющая сталь CF8M			
<b>«Гранвэл», ЗП СС</b>			
<b>Корпус:</b> <ul style="list-style-type: none"> <li>Высокопрочный чугун GGG40/GGG40.3</li> <li>Углеродистая сталь A216 Gr.WCB; A352 Gr.LCB/LCC</li> <li>Нержавеющая сталь A351 Gr.CF8M; AISI 316/316L</li> </ul>	Давление и температура зависит от параметров рабочей среды	<ul style="list-style-type: none"> <li>слабоагрессивные среды;</li> <li>индустриальные и пищевые масла (в зависимости от марки масла)</li> </ul>	
<b>Седло:</b> Viton FPM			
<b>Диск:</b> Нержавеющая сталь CF8M			
<b>«Гранвэл», ЗП СС</b>			
<b>Корпус:</b> <ul style="list-style-type: none"> <li>Высокопрочный чугун GGG40/GGG40.3</li> <li>Углеродистая сталь A216 Gr.WCB; A352 Gr.LCB/LCC</li> <li>Нержавеющая сталь A351 Gr.CF8M; AISI 316/316L</li> </ul>	Давление и температура зависит от параметров рабочей среды	<ul style="list-style-type: none"> <li>битум;</li> <li>бензин</li> </ul>	
<b>Седло:</b> Viton GF			
<b>Диск:</b> Нержавеющая сталь CF8M			
<b>«Гранвэл», ЗП СС</b>			
<b>Корпус:</b> <ul style="list-style-type: none"> <li>Серый чугун GG25;</li> <li>Высокопрочный чугун GGG40/GGG40.3;</li> <li>Углеродистая сталь A216 Gr.WCB, A352 Gr.LCB/LCC</li> <li>Нержавеющая сталь A351 Gr.CF8M; AISI 316/316</li> </ul>	PN 1,6; DN 25–300 <i>t</i> <sub>раб. перекач. ср.</sub> : –15...+95 °C <i>t</i> <sub>макс.</sub> : +110 °C в кратковр. режиме <i>t</i> <sub>мин.</sub> : –20 °C в кратковр. режиме  PN 1,0; DN 350–1200 <i>t</i> <sub>раб. перекач. ср.</sub> : –15...+75 °C <i>t</i> <sub>макс.</sub> : +95 °C в кратковр. режиме <i>t</i> <sub>мин.</sub> : –20 °C в кратковр. режиме	<ul style="list-style-type: none"> <li>морская вода;</li> <li>техническая вода;**</li> <li>питьевая вода</li> </ul>	
<b>Седло:</b> EPDM			
<b>Диск:</b> Бронза			
<b>«Гранвэл», ЗП СС</b>			
<b>Корпус:</b> <ul style="list-style-type: none"> <li>Высокопрочный чугун GGG40.3;</li> <li>Углеродистая сталь A216 Gr.WCB; A352 Gr.LCB/LCC</li> <li>Нержавеющая сталь A351 Gr.CF8M; AISI 316/316</li> </ul>	PN 1,6; DN 25–300 <i>t</i> <sub>раб. перекач. ср.</sub> : –15...+95 °C <i>t</i> <sub>макс.</sub> : +110 °C в кратковр. режиме <i>t</i> <sub>мин.</sub> : –20 °C в кратковр. режиме  PN 1,0; DN 350–1200 <i>t</i> <sub>раб. перекач. ср.</sub> : –15...+75 °C <i>t</i> <sub>макс.</sub> : +95 °C в кратковр. режиме <i>t</i> <sub>мин.</sub> : –20 °C в кратковр. режиме	<ul style="list-style-type: none"> <li>водоснабжение,*</li> <li>системы кондиционирования;</li> <li>вентиляция;</li> <li>пожаротушение;**</li> <li>чистый воздух (до 1,2 МПа)</li> </ul>	
<b>Седло:</b> EPDM			
<b>Диск:</b> Нержавеющая сталь CF8M			

\* При использовании на цемент и другие абразивные среды необходим регулярный профилактический осмотр дискового поворотного затвора не реже 1 раза в месяц. Замена седлового уплотнения по мере износа, рекомендация компании – 1 раз в 2 месяца. Гарантия не распространяется при использовании Дисковых Поворотных Затворов «Гранвэл» – тип ЗПС-FL(W)/FLN(W)-3/5-DN-AB/P; AB/N; AB/E на пневмотранспорте цемента.

# Дисковый поворотный затвор «Гранвэл», DN 25–300, PN 1,6/2,5 МПа, межфланцевый с рукоятками MN, MR и MRR



## Спецификация\*\*

Материал корпуса	серый чугун, высокопрочный чугун, углеродистая сталь, нержавеющая сталь
Материал диска	высокопрочный чугун, нержавеющая сталь, бронза, высокопрочный чугун футерованный EPDM
Возможные типы управления	рукоятка с фиксацией положения через 15 градусов, рукоятка с фиксацией произвольного положения, редуктор, электро-пневмопривод

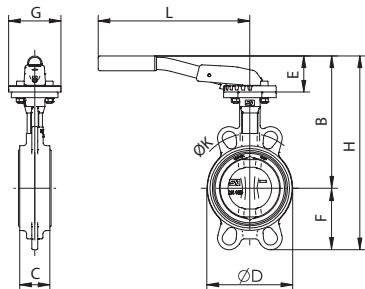
## Области применения



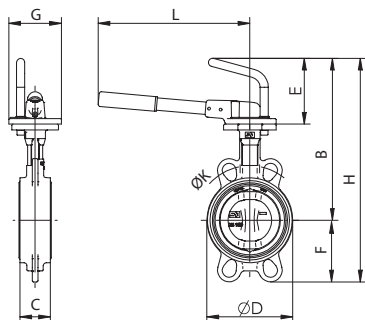
## Размеры (мм)

DN	H	B	F	E	D	L	C	G	K (PN16)	K (PN25)	Масса, кг
25	212	151,5	60,5	49	68	220	33	90	85	85	1,9
32	212	151,5	60,5	49	68	220	33	90	100	100	1,9
40	215	159	56	49	76	220	33	90	110	110	2,1
50	231	169	62	49	100	220	43	90	125	125	2,9
65	253	184	69	49	108	220	46	90	145	145	3,1
80	295	201	94	60	124	260	46	90	160	160	3,7
100	331	225	106	60	147	260	52	90	180	190	4,5
125	382	255	127	75	180	315	56	90	210	220	6,8
150	401	268	133	75	206	315	56	90	240	250	7,8

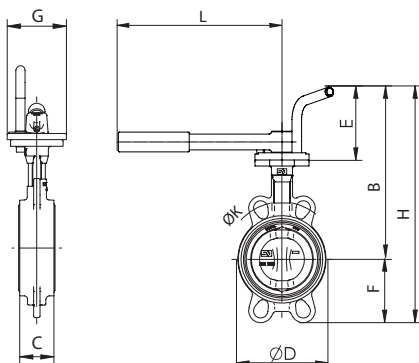
"MN"



"MR"



"MRR"



## Размеры (мм)

DN	H	B	F	E	D	L	C	G	K (PN16)	K (PN25)	Масса, кг
25	276	215,5	60,5	113	68	260	33	90	85	85	2,1
32	276	215,5	60,5	113	68	260	33	90	100	100	2,1
40	279	223	56	113	76	260	33	90	110	110	2,3
50	294	233	61	113	100	260	43	90	125	125	3,1
65	317	248	69	113	108	260	46	90	145	145	3,4
80	348	254	94	113	124	260	46	90	160	160	3,9
100	384	278	106	113	147	260	52	90	180	190	4,6
125	419	293	126	113	180	310	56	90	210	220	6,9
150	439	306	133	113	206	310	56	90	240	250	7,9
200	508	338	170	113	257	310	60	90	295	310	11,8
250	613	403	210	121	324	500	68	130	355	370	22,0
300	669	429	240	121	376	500	78	130	410	430	31,2

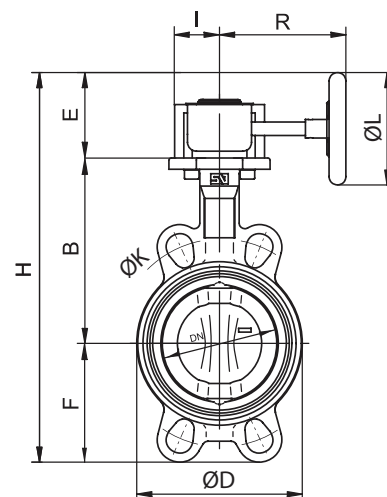
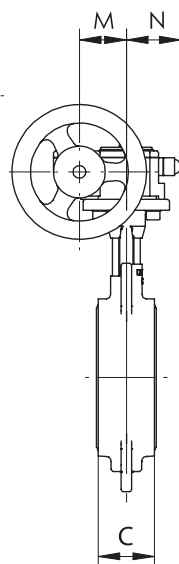
## Размеры (мм)

DN	H	B	F	E	D	L	C	G	K (PN16)	K (PN25)	Масса, кг
25	276	215,5	60,5	113	68	272,5	33	90	85	85	2,1
32	276	215,5	60,5	113	68	272,5	33	90	100	100	2,1
40	279	223	56	113	76	272,5	33	90	110	110	2,3
50	294	233	61	113	100	272,5	43	90	125	125	3,1
65	317	248	69	113	108	272,5	46	90	145	145	3,4
80	348	254	94	113	124	272,5	46	90	160	160	3,9
100	384	278	106	113	147	272,5	52	90	180	190	4,6
125	419	293	126	113	180	272,5	56	90	210	220	6,9
150	439	306	133	113	206	272,5	56	90	240	250	7,9
200	508	338	170	113	257	272,5	60	90	295	310	11,8

\* Рукоятка MR может устанавливаться на затворы DN 250, DN 300 с ограничением по давлению (PN 10) и типу перекачиваемой среды.

\*\* На стр. 15–17 представлены варианты комбинаций материалов основных деталей затворов. Возможность производства других комбинаций уточняйте у инженеров компании Академия Тепла.

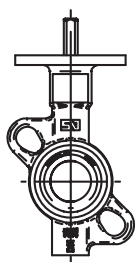
## Дисковый поворотный затвор «Гранвэл», DN 25–1200, PN 1,0/1,6/2,5 МПа, межфланцевый с редуктором MDV



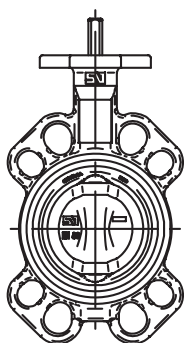
### Размеры, (мм)

DN	тип редуктора	H	B	F	E	D	C	I	R	L	M	N	K(PN16)	K(PN25)	Масса, кг
25	X-21	251	102,5	60,5	88	68	33	42	128	125	48,65	43,5	85	85	2,7
32	X-21	251	102,5	60,5	88	68	33	42	128	125	48,65	43,5	100	100	2,7
40	X-21	254	110	56	88	76	33	42	128	125	48,65	43,5	110	110	2,9
50	X-21	269,5	120	61	88	100	43	42	128	125	48,65	43,5	125	125	3,7
65	X-21	292	135	69	88	108	46	42	128	125	48,65	43,5	145	145	3,8
80	X-21	323	141	94	88	124	46	42	128	125	48,65	43,5	160	160	4,3
100	X-21	359	165	106	88	147	52	42	128	125	48,65	43,5	180	190	5,1
125	X-21	394,5	180	126	88	180	56	42	128	125	48,65	43,5	210	220	7,5
150	X-21	414	193	133	88	206	56	42	128	125	48,65	43,5	240	250	8,5
200	X-41	505	225	170	110	257	60	56	143,5	160	57,15	52,5	295	310	13,4
250	X-61	652,5	282,5	210	160	324	68	60	222,5	250	70,5	61,3	355	370	24,9
300	X-61	708	308	240	160	376	78	60	222,5	250	70,5	61,3	410	430	35,1
350	Q-800-S	769	338,5	263	167,5	430	78	67,5	270,5	250	72,5	68,8	470	-	39,7
400	Q-2000-S	988	380	308	300	485	102	90	340	500	91,5	96,5	525	-	64,9
450	Q-2000-S	1020,5	380,5	340	300	536	114	90	340	500	91,5	96,5	585	-	98,3
500	Q-2000-S	1112,5	432,5	380	300	593	127	90	340	500	91,5	96,5	650	-	142,0
600	Q-4000-S	1239	494	440	304,5	690	154	141	408	500	140	137,5	770	-	219,0
700	Q-6500-S	1349	560	485	304,5	780	165	141	440	500	140	137,5	840	-	283,0
750	по запросу														
800	Q-12000-S	1508	630	565	313,5	902	190	188	471	500	156	180	950	-	480,0
900	Q-12000-S	1618,5	695	610	313,5	1010	203	188	471	500	156	180	1050	-	555,0
1000	Q-12000-S	1758,5	770	675	313,5	1120	216	188	471	500	156	180	1170	-	675,0
1100	по запросу														
1200	Q-24000-S	2147	875	818	454	1334	254	255	562	700	201	252,5	1390	-	1150,6

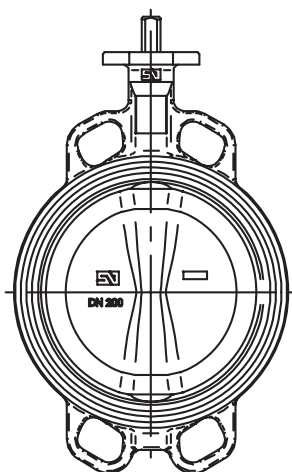
Исполнения межфланцевых дисковых поворотных затворов «Гранвэл» в зависимости от диаметра



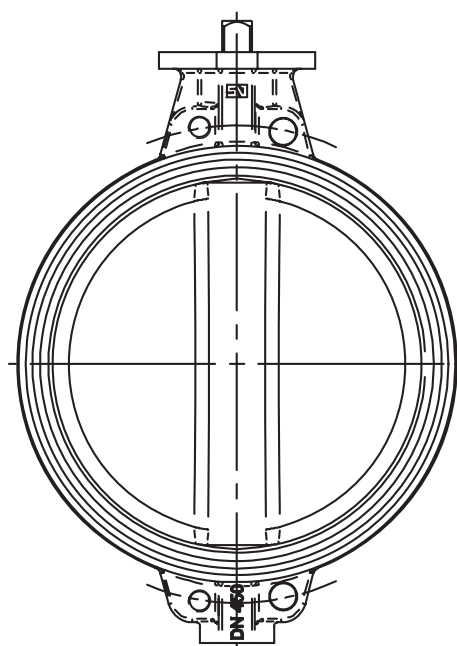
DN 25/32



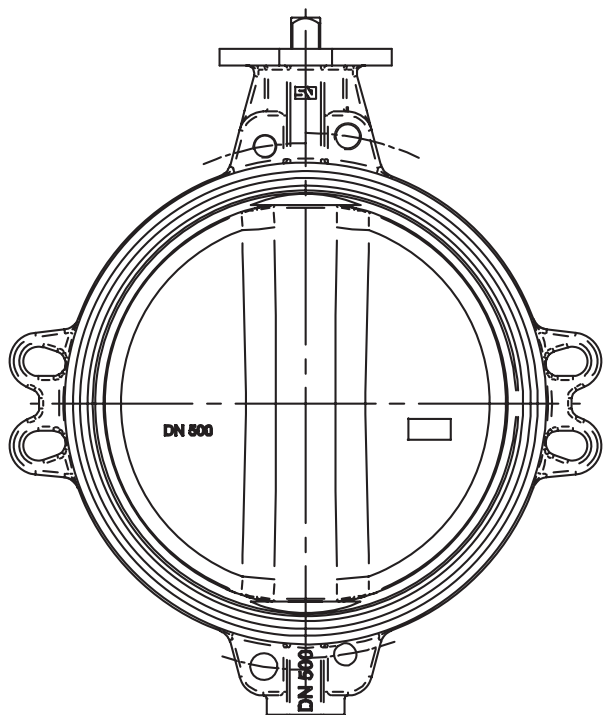
DN 80



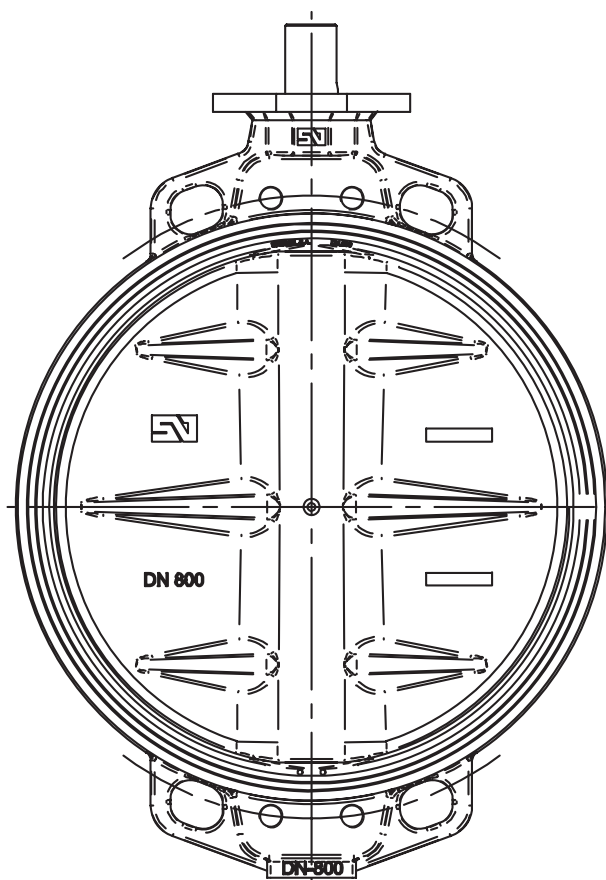
DN 40-400



DN 450



DN 500-700



DN 800-1200

# Дисковый поворотный затвор «Гранвэл», DN 25–300, PN 1,6/2,5\* МПа, межфланцевый с рукоятками MN, MR\*\*, MRR с резьбовыми проушинами



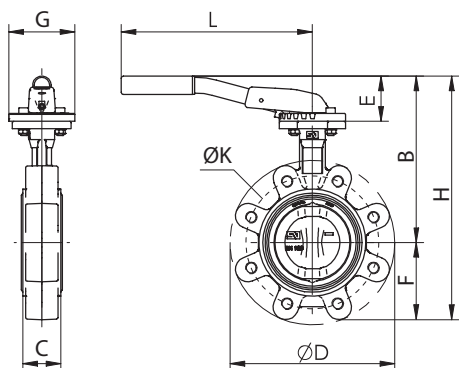
## Спецификация\*\*\*

Материал корпуса	серый чугун, высокопрочный чугун, углеродистая сталь, нержавеющая сталь
Материал диска	высокопрочный чугун, нержавеющая сталь, бронза, высокопрочный чугун футерованный EPDM
Возможные типы управления	рукоятка с фиксацией положения через 15 градусов, рукоятка с фиксацией произвольного положения, редуктор, электро-пневмопривод

## Области применения



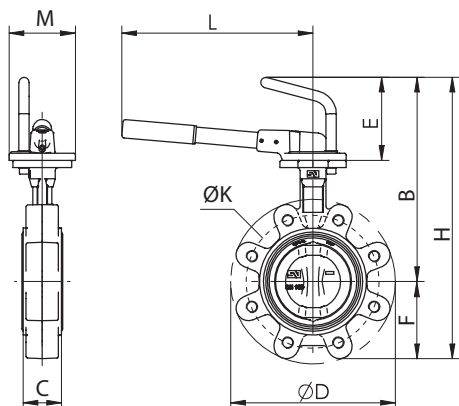
### "MN"



### Размеры (мм)

DN	H	B	F	E	D	L	C	G	K(PN16)	K(PN25)	Масса, кг
25	202	151,5	50	49	130	220	33	90	85	85	2,3
32	202	151,5	50	49	130	220	33	90	100	100	2,3
40	213	159	54	49	140	220	33	90	110	110	2,5
50	230	169	59	49	156	220	43	90	125	125	3,3
65	252	184	66	49	175	220	46	90	145	145	3,7
80	294	201	91	60	194	260	46	90	160	160	5,3
100	330	225	105	60	224	260	52	90	180	190	6,8
125	381	255	125	75	267	315	56	90	210	220	10,4
150	405	268	136	75	292	315	56	90	240	250	11,2

### "MR"



### Размеры (мм)

DN	H	B	F	E	D	L	C	G	K(PN16)	K(PN25)	Масса, кг
25	266	215,5	50	113	130	260	33	90	85	85	2,5
32	266	215,5	50	113	130	260	33	90	100	100	2,5
40	277	223	54	113	140	260	33	90	110	110	2,7
50	292	233	59	113	156	260	43	90	125	125	3,5
65	314	248	66	113	175	260	46	90	145	145	3,9
80	345	254	91	113	194	260	46	90	160	160	5,4
100	383	278	105	113	224	260	52	90	180	190	7
125	416	293	125	113	267	310	56	90	210	220	10,5
150	422	306	136	113	292	310	56	90	240	250	11,3
200	508	338	171	113	352	310	60	90	295	310	18,2
250	613	403	210	121	408	500	68	130	355	370	28,1
300	669	429	240	121	480	500	78	130	410	430	41,4

Возможно также исполнение с рукояткой типа MRR

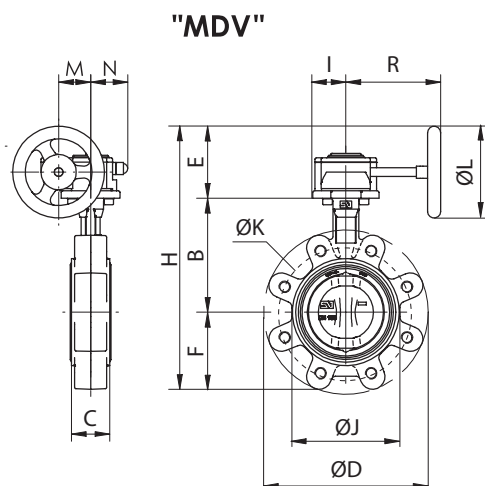
\* Размеры и возможность исполнения затворов PN 25 уточняйте у инженеров компании .

\*\* Рукоятка MR может устанавливаться на затворы DN 250, DN 300 с ограничением по давлению (PN 10) и типу перекачиваемой среды.

\*\*\* На стр. 15–17 представлены варианты комбинаций материалов основных деталей затворов. Возможность производства других комбинаций уточняйте у инженеров компании .

# Дисковый поворотный затвор «Гранвэл», DN 25–1000, PN 1,6/2,5 МПа, межфланцевый с редуктором MDV

с резьбовыми проушинами



## Размеры (мм)

DN	Тип редуктора	H	B	F	E	D	J	C	I	R	L	M	N	K (PN16)	K (PN25)	Масса, кг
25	X-21	241	103	50	88	130	68	33	42	128	125	48,65	43,5	85	85	3,1
32	X-21	241	103	50	88	130	68	33	42	128	125	48,65	43,5	100	100	3,1
40	X-21	252	110	54	88	140	76	33	42	128	125	48,65	43,5	110	110	3,3
50	X-21	267	120	59	88	156	100	43	42	128	125	48,65	43,5	125	125	4,2
65	X-21	289	135	66	88	175	108	46	42	128	125	48,65	43,5	145	145	4,6
80	X-21	320	141	91	88	194	124	46	42	128	125	48,65	43,5	160	160	6
100	X-21	358	165	105	88	224	148	52	42	128	125	48,65	43,5	180	190	7,6
125	X-21	410	180	125	88	267	180	56	42	128	125	48,65	43,5	210	220	11,3
150	X-21	435	193	136	88	292	206	56	42	128	125	48,65	43,5	240	250	12
200	X-41	526	225	171	110	352	257	60	56	143,5	160	57,15	52,5	295	310	20,1
250	X-61	652,5	282,5	210	160	408	320	68	60	222,5	250	70,5	61,3	355	370	29,8
300	X-61	708	308	240	160	480	383	78	60	222,5	250	70,5	61,3	410	430	43,1
350	Q-800-S	769	338,5	263	167,5	522	437	78	67,5	270,5	250	72,5	68,8	470	-	59,5
400	Q-2000-S	880	380	308	300	595	486	102	90	340	500	91,5	96,5	525	-	84
450	Q-2000-S	970	380,5	340	300	633	538	114	90	340	500	91,5	96,5	585	-	122
500	Q-2000-S	1062	432,5	380	300	717	613	127	90	340	500	91,5	96,5	650	-	177
600	Q-4000-S	1238,5	494	440	304,5	833	690	154	141	408	500	140	137,5	770	-	255
700	Q-6500-S	1400	560	486	304,5	904	832	165	141	440	500	138	140	840	-	333
800	Q-12000-S	1608	630	564	313,5	1020	902	190	188	471	500	180	156	950	-	487
900	Q-12000-S	1718	695	610	313,5	1120	1010	203	188	471	500	180	156	1050	-	601
1000	Q-16000-S	1858	770	674	313,5	1246	1116	216	188	471	500	180	156	1170	-	758